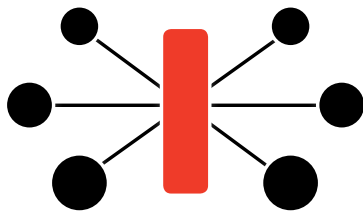


AMI5000 EtherCAT® I/O Box

堅固、可靠的現場I/O

特色

- ▶ 高效能，緊湊外型設計
- ▶ 12 組輸入及18組 2A 輸出
- ▶ 搭載EtherCAT®高速通訊介面
- ▶ 高速電晶體開關信號輸出
- ▶ 線上更新韌體
- ▶ IP65 工業防護等級



透過 Ether**CAT**®  帶給您更高速，
更大電流輸出的現場IO應用感受



連接技術

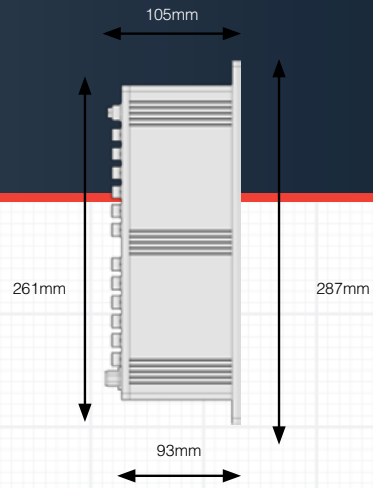
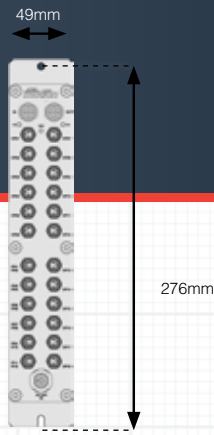
AMI5000 現場總線IO擁有IP65 工業防護等級及高達18組 2A電流的輸出信號，滿足絕大部分的應用需求。

內建診斷功能

藉由內建診斷功能快速的診斷出斷線、短路及過電流等異常狀態。

快速反應

透過電晶體開關提升信號切換的反應速度及外接24Vdc 電源提供輸出信號更大的電流以便控制驅動外部的裝置。



I/O Box

通訊介面

- 100Mbps
- EtherCAT® 通訊介面
- EtherCAT® 狀態指示燈
- 1組EtherCAT® 輸入M12 D-Coded 接頭
- 1組 EtherCAT® 輸出M12 D-Coded 接頭

信號連接埠

- 6組 M8 4腳輸入埠 (每個連接埠2 組輸入信號)
- 18組 M8 3 腳輸出埠
- 單一輸出電流最大2A
- 總輸出電流最大24A

耐久

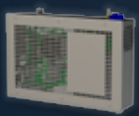
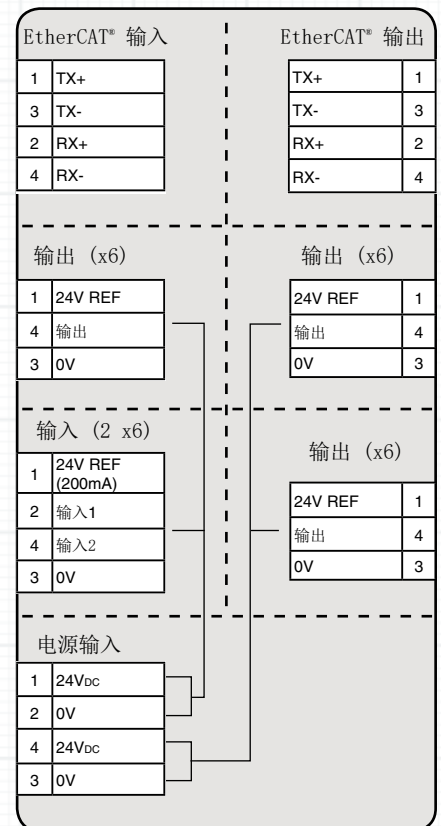
- IP65 防護等級
- 鋁合金外殼

輸入電源

- 2組 24VDC 輸入
- 2組最大12A電流輸入
- M12 T-Coded 接頭

特殊功能

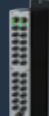
- 大容量的輸出/入埠
- 線上更新韌體
- 內建診斷功能
- 電晶體輸出
- 短路保護



CNC



馬達



IO設備



使用者介面



軟體



伺服驅動器